

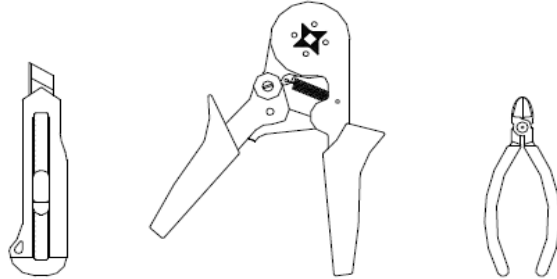
QAA 126
Termination instructions
Self-regulating heating cables type
ELSR-NA and -HA with cable gland

Part IDs:
ELVB-SREx-20 BR HT, ELVB-SREx-³/₄ BR HT,
ELVB-SRAH-³/₄ ST, ELVB-SRAN-³/₄ ST




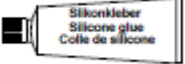
QAA 126
Instruction de terminaison
pour des câbles chauffants
autorégulants type ELSR-NA
et -HA avec passe-câble

Réf. de pièces:
ELVB-SREx-20 BR HT, ELVB-SREx-³/₄ BR HT,
ELVB-SRAH-³/₄ ST, ELVB-SRAN-³/₄ ST

1. Recommended tools / Outils recommandés



2. Contents of kit / Contenu du jeu de connexion

| Item article | Description | Quantity pieces |
|--------------|--|-----------------|
| a | Heat shrink sleeve Øi=3/16" (4,8 mm); 180 mm long; gn/yel Gaine thermorétractable Øi=3/16" (4,8 mm); 180 mm long; vert/jaune  | 1 |
| b | Insulator for connection ELSR Isolateur pour connexion ELSR  | 1 |
| c | Cable gland M20x1.5 or 3/4" NPT Passe-câble M20x1.5 ou 3/4" NPT  | 1 |
| d | Silicone glue Colle de silicone  | 1 |

Installation and connections must be made in compliance with NEC, CEC and local wiring regulations and electrical codes.



Component approvals and performance ratings are based on the use of approved eltherm parts and accessories only.

Assembly to be performed by properly trained and qualified personnel.

Le montage et les raccordements doivent être réalisés en conformité avec les directives et les codes de l'électricité NEC et CEC.



L'homologation de composant et les cotes de rendement sont basées sur l'utilisation exclusive des pièces et des accessoires du fabricant eltherm.

L'assemblage doit être effectué par du personnel formé et qualifié.

Important Notes and Safety Information

Remarques importantes et consignes de sécurité

Make sure to use appropriate tools for connections of wires and end sleeves

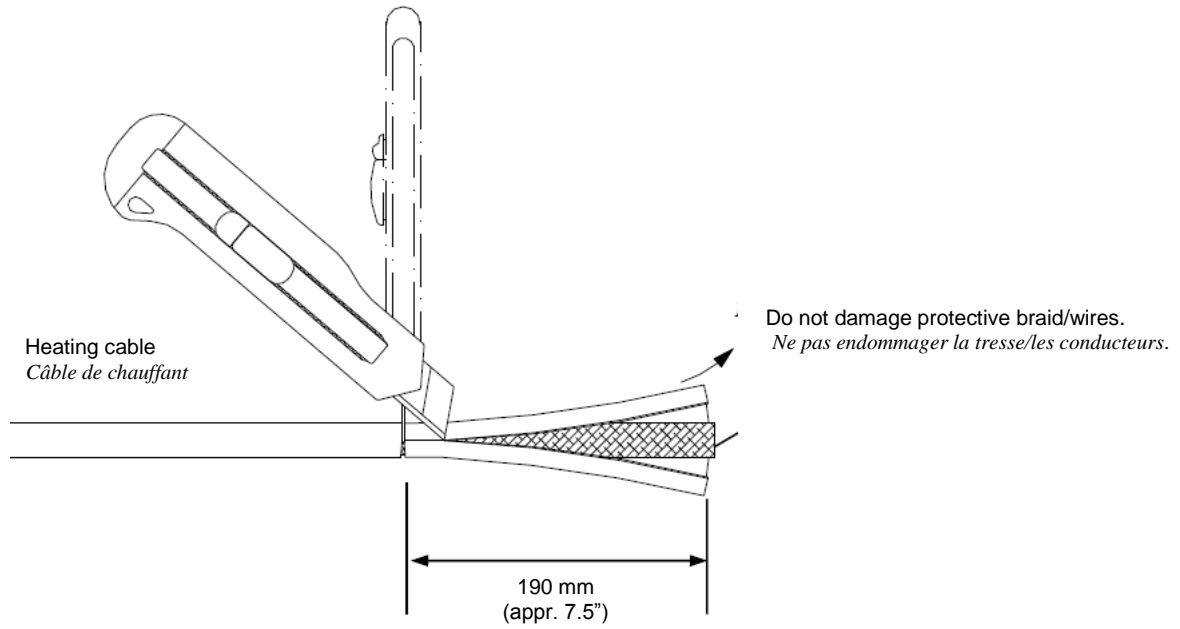
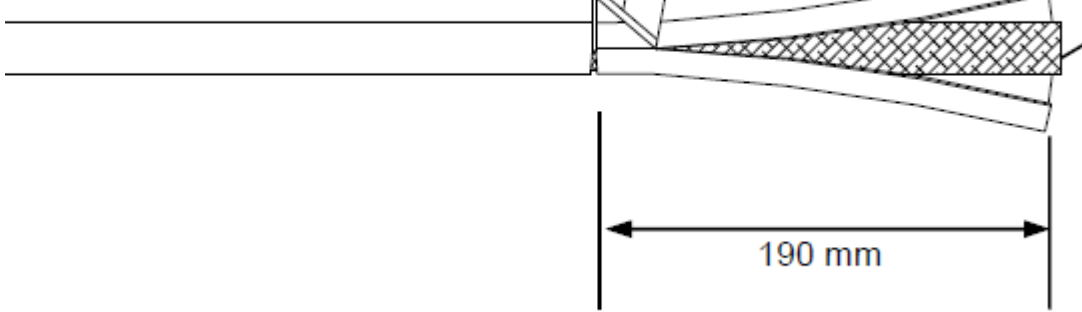
S'assurer d'utiliser l'outillage approprié pour exécuter les raccordements en accord avec la dimension des câbles et des terminaisons.

Assembly steps are to be performed by authorized personnel only

Seul le personnel qualifié et formé est autorisé à effectuer ces activités !

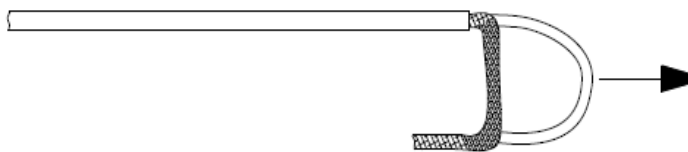
After assembly check insulation resistance (2500V, 1 Minute => min. 50 MOhm) and measure heater resistance!

Une fois les travaux terminés, contrôler la résistance d'isolement (2500V, 1 minute => min. 50 MOhm) et la résistance du ruban chauffant!



4.

4 a. (Typ/type "BO")



Expand braid, pull heating cable through
Évaser la tresse, tirer à travers le câble chauffant

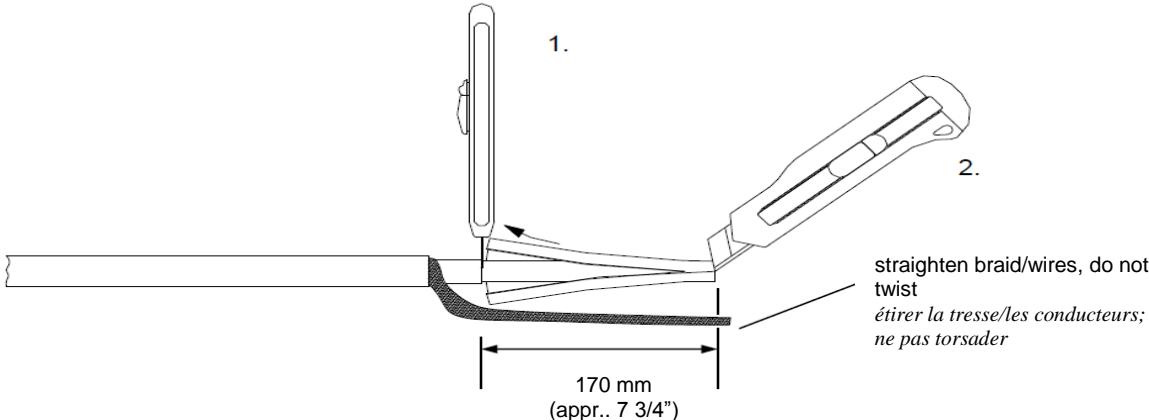
4 b. (Typ/type "AO")



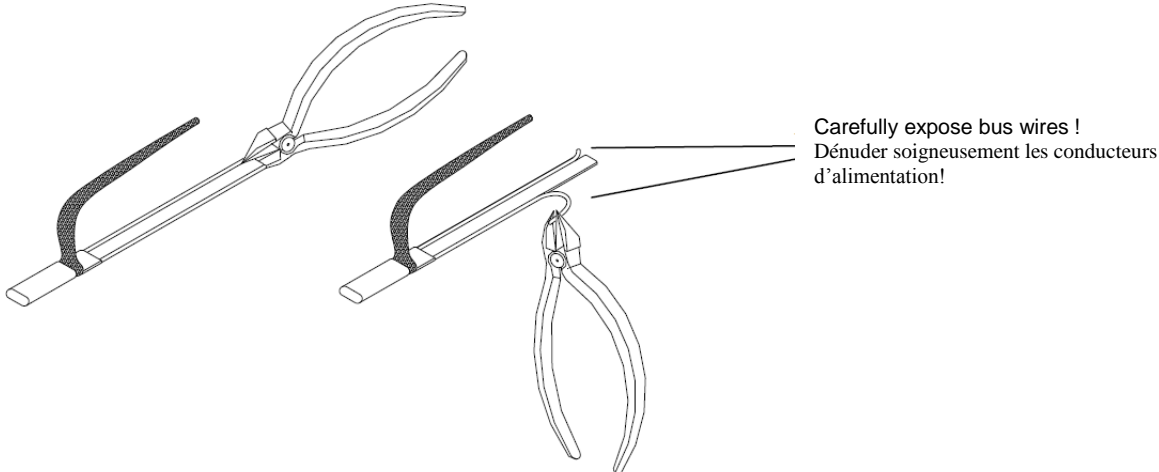
Remove foil
Enlever la feuille en aluminium



5.

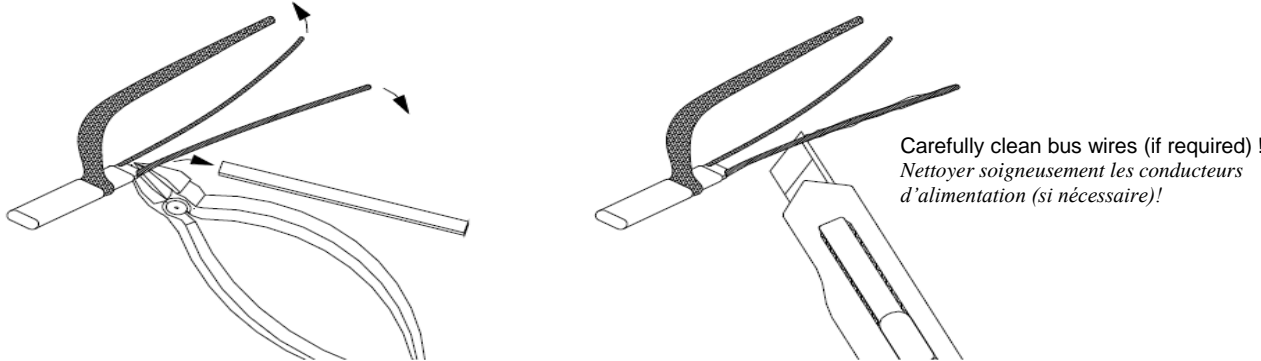


6.



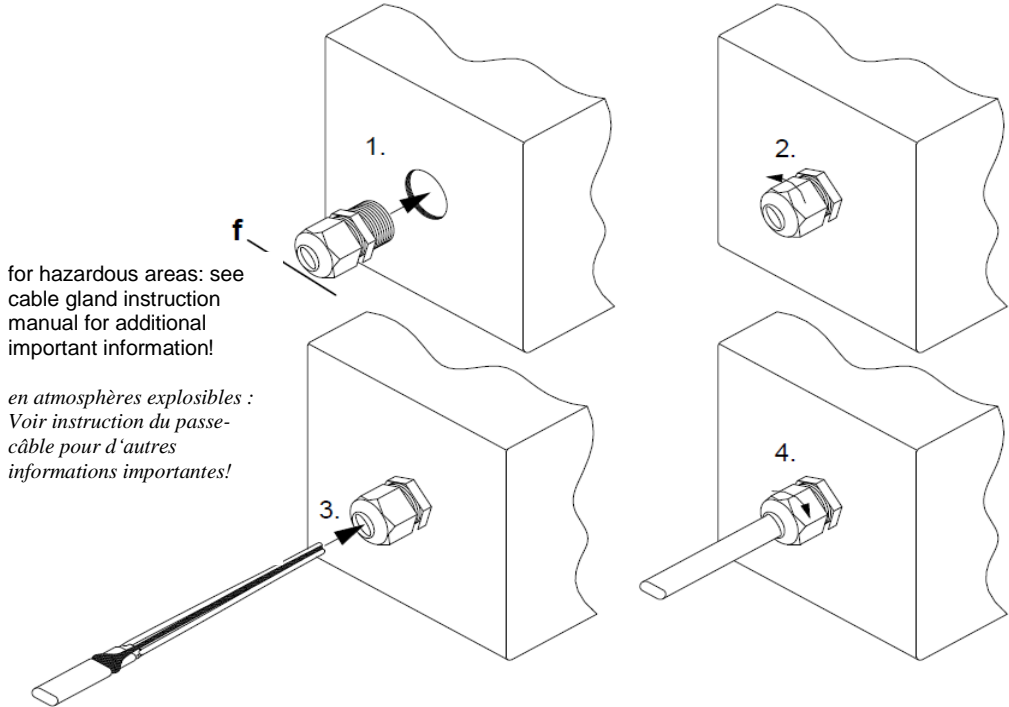
7.

7a.

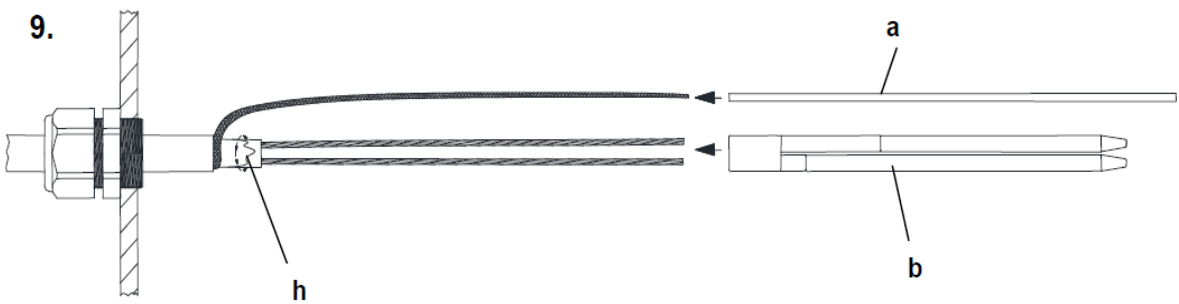
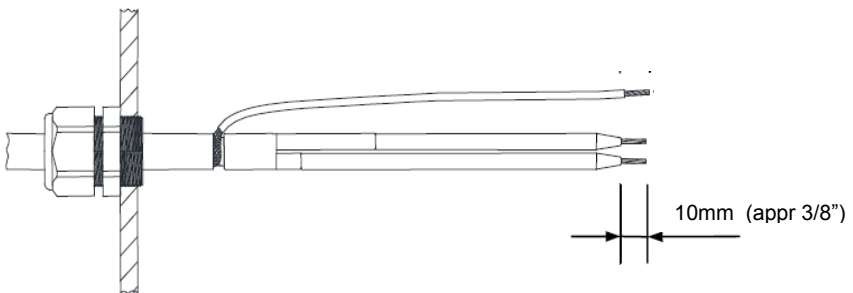
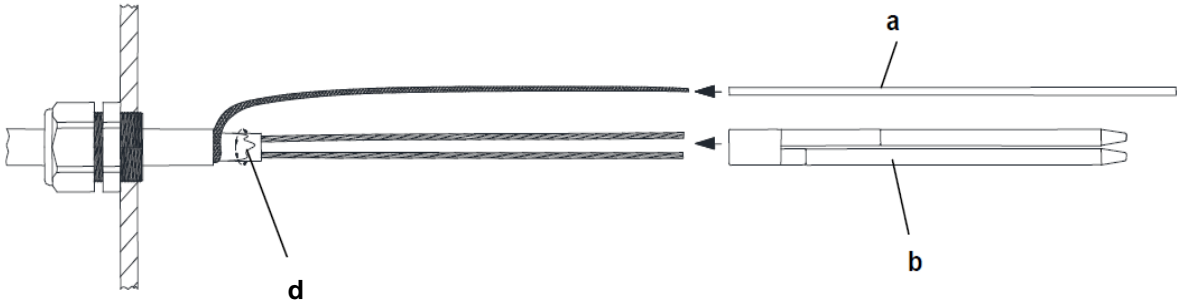




8.



9



QA